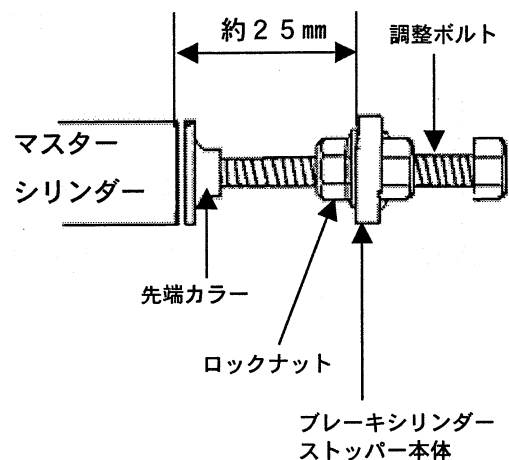
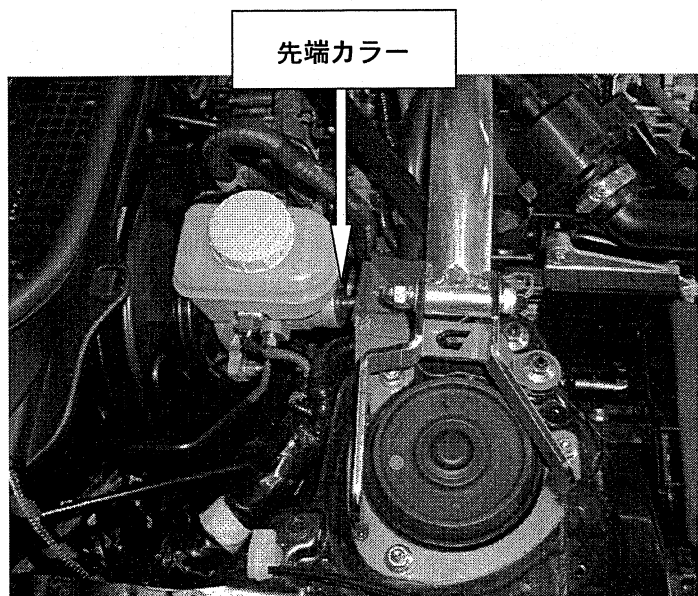
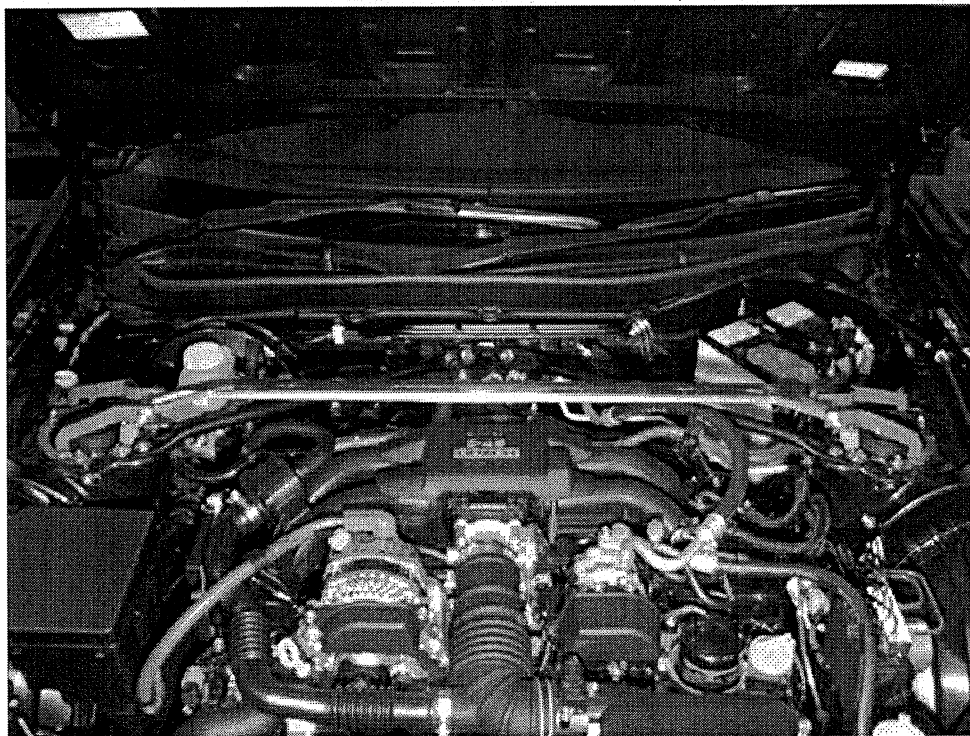


2. 調整ボルトとマスターシリンダーの間に先端カラーを入れ、遊びが無くなるまで調整ボルトを締め込んで下さい。
3. フランジナットを締めて下さい。



- 注意** 1. 付属の先端カラーにはネジ加工がしてありません。調整ボルトとマスターシリンダーの間に入れる時は、先端カラーを落とさない様に注意して下さい。
- 注意** 2. 調整ボルトを締めすぎるとマスターシリンダー及び、ブレーキマスターバックが壊れます。締めすぎに注意して下さい。



装着後は、定期的に増し締めを行って下さい。

— 取付説明書 —

【商品コード】 : 965 540 AM

【 適応車種 】 : 86 [ZN6]
BRZ [ZC6]

【 商品名 】 : ストラットバー

【 仕様 】 : フロント用(オーバルシャフトタイプ)

【 付属品 】 : 先端カラー・・・・・・・・・・1
M8×50六角ボルト・・・・・・・・・・1
M8フランジナット・・・・・・・・・・1 } 組付済

【取付説明】

1. 図1、2を参考にストラットバーを取付けます。

図1

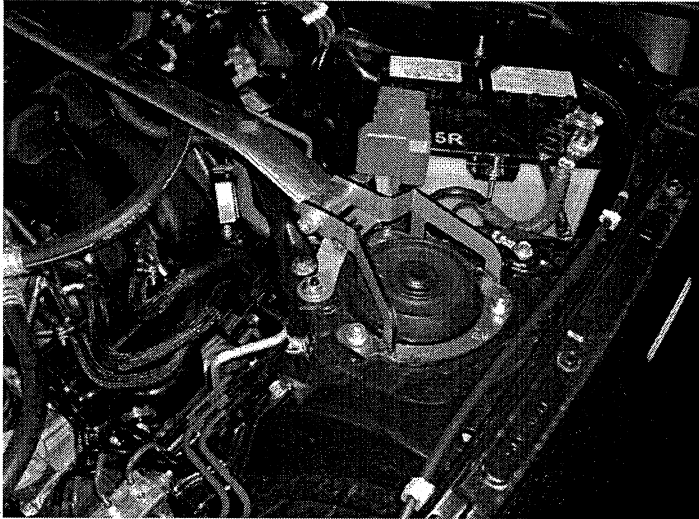


図2

